

MeteMAN[®] Kokoonpanopyörittäjä KPPY-2A-700



Automaattinen 2-akselinen MeteMAN[®] Kokoonpanopyörittäjä samanaikaisesti nostaa ja pyörittää 360 astetta raskaita osia kosketusnäytön voimalla.

Työvaihekohtainen kokoonpanoasento, kokoonpano-ohje, osaluettelo ja työskentelykorkeus mahdollistavat työntekijälle helpon ja tehokkaan kokoonpanotyön jopa 700 kg:n kokonaisuudella.

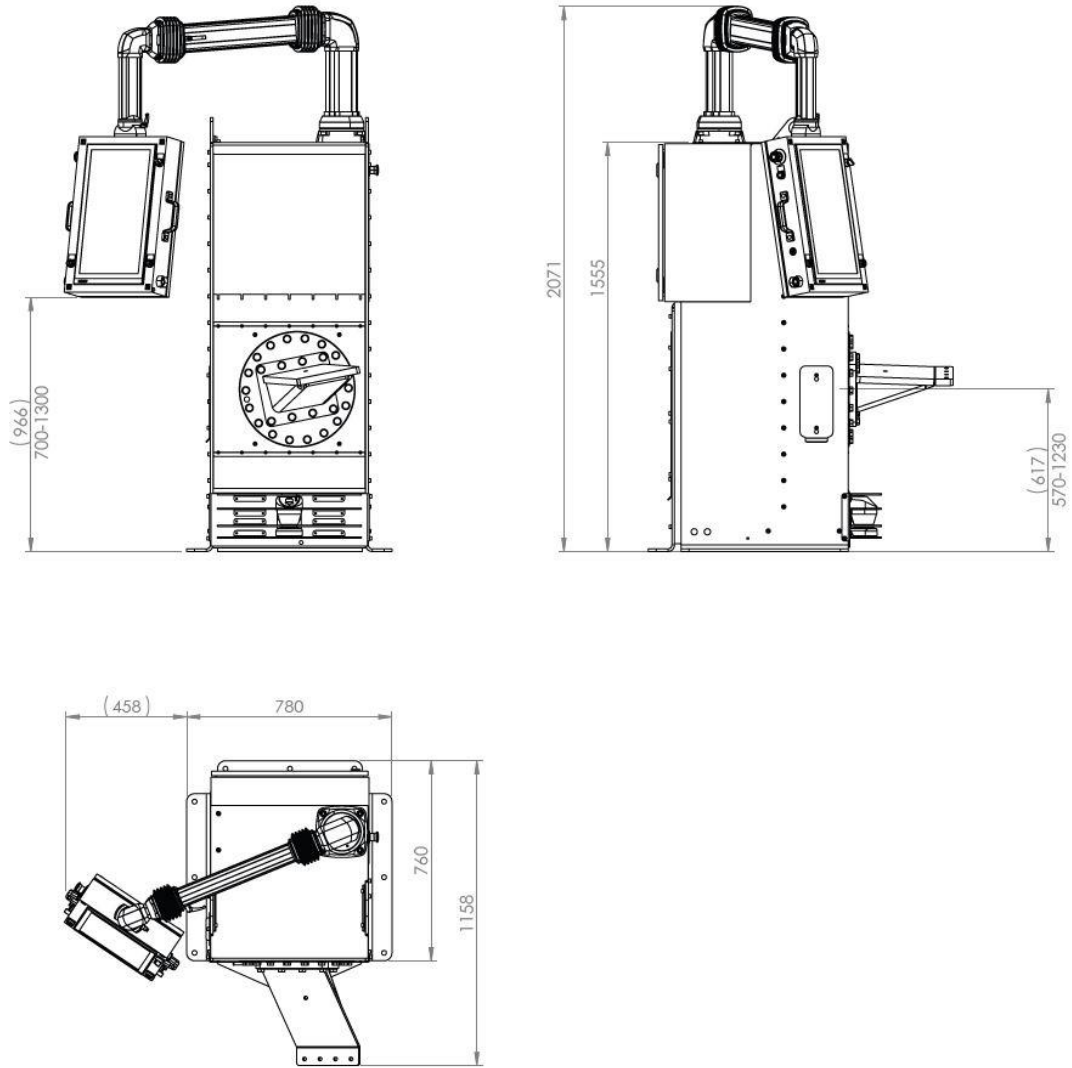
Tekniset tiedot

Mitat (LxSxK)	mm	1250 x 1150 x 2250
Paino	kg	670
Maksimikuorma	kg	700
Maksimitaivutusmomentti	kgm	400

Sähköliityntä

Jännite	V	400
Virta	A	3 x 16
Suojausluokka	IP	54

DATALEHTI



Päämittakuva: MeteMAN® Kokoonpanopyörittäjä KPPY-2A-700

Ominaisuudet

Ohjaus	Beckhoff TwinCAT 3
Käyttöliittymä	Kosketusnäyttö 21,5"
Painonapit ohjaukselle	✓
Näyttöpaneelin korkeus- ja paikkasäätö	✓
Näyttöpaneelin käyttöpuoli vaihdettavissa	✓
Turvalaserskanneri	✓
USB-liitäntä	✓
CE-merkitty	✓
2 vuoden täystakuu	✓

DATALEHTI

Liikkeet

Pystyliike	Matka	mm	650
	Nopeus	mm/s	50
Pyöritys	Voima	N	7000
	Matka	°	Rajaton
	Nopeus	rpm	1
	Voima	Nm	1300

Ohjelmisto

Kustomoitavat työohjeet ja reseptit	✓
Käyttäjäkohtaiset työskentelyasennot	✓
Työhistoria ja sisäinen loki	✓

Koneen optiot

Automaattivoitelu	Saatavilla
Erilaiset kiinnitysadapterit	Saatavilla
Erilaiset kokoonpanojigit	Saatavilla
Etähallinta	Saatavilla
Liityntä tehdasverkkoon	Saatavilla
Liityntä tuotannonohjausjärjestelmiin	Saatavilla
Räätälöity käyttöliittymä	Saatavilla
Tietokantayhteydet	Saatavilla
Työjonon käsittely	Saatavilla